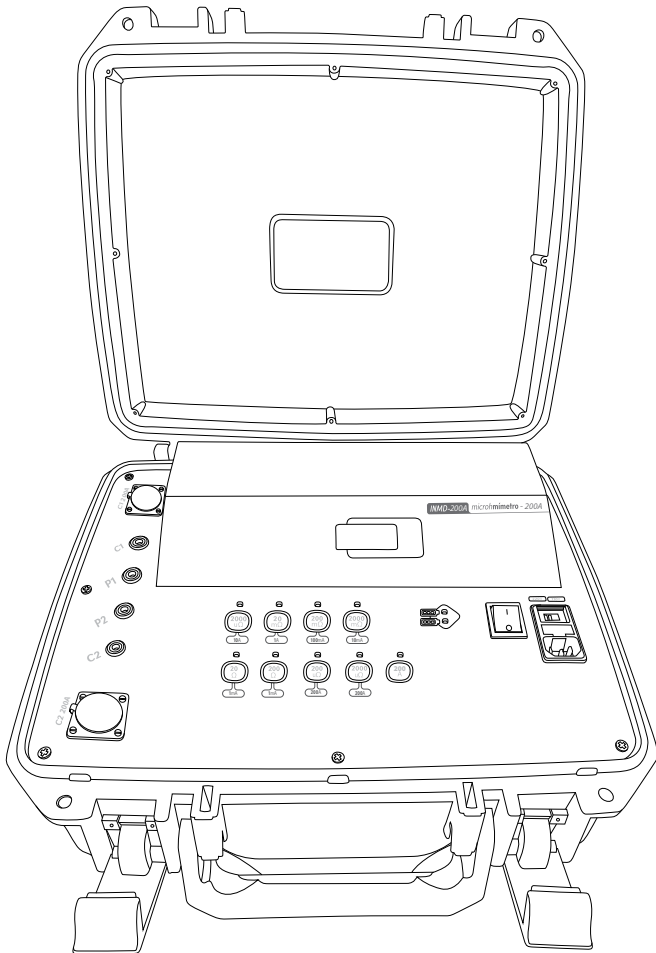


MANUAL DO USUÁRIO



MICROHMIMETRO DIGITAL DE 200A **MODELO INMD-200**



ESPECIFICAÇÕES

DISPLAY	Display LCD 3 ½ dígitos (1999 contagens)
PRINCÍPIO DE MEDIÇÃO	Ponte de Kelvin 4 terminais
ESCALA DE MEDIÇÕES	8 escalas
TEMPERATURA DE OPERAÇÃO	0°C a 50°C
UMIDADE DE OPERAÇÃO	95% (sem condensação)
BATERIA DE CARREGAMENTO	Recarregável de Níquel Cádmio 220V
DIMENSÕES	170x510x400mm
PESO	Aprox. 13kg (aparelho) Aprox. 3kg (cabos)
PRECISÃO	0,2% + 1 dígito

ESPECIFICAÇÕES GERAIS

RESISTÊNCIAS	RESOLUÇÃO	CORRENTE DE TESTE
0 a 200 $\mu\Omega$	0,1 $\mu\Omega$	200A
0 a 2000 $\mu\Omega$	1 $\mu\Omega$	200A
0 a 2000 $\mu\Omega$	1 $\mu\Omega$	10A
0 a 20 m Ω	0,01 m Ω	1A
0 a 200 m Ω	0,1 m Ω	100mA
0 a 2 Ω	0,001 Ω	10mA
0 a 20 Ω	0,01 Ω	1mA
0 a 200 Ω	0,1 Ω	1mA

9 Borne P1

Para conexão do terminal de potência do cabo 1 preto.

10 Borne P2

Para conexão do terminal de potência do cabo 2 preto.

11 Borne C2

Para conexão do terminal de corrente do cabo 2 vermelho.

12 Borne C2-200A

Para conexão do terminal de corrente de 2 00A do cabo 2.

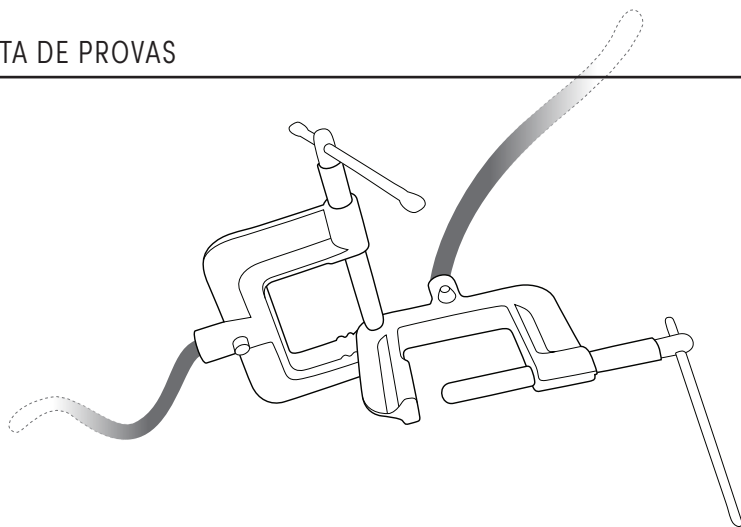
13 Led bateria verde

Indica o carregamento do equipamento.

14 Led bateria vermelho

Indica bateria Fraca.

PONTA DE PROVAS



Ponta de prova de corrente – Terminal Multipinos para Garra Sargento
C1 - Preto | C2 - Preto

Ponta de prova de potência – Terminal Banana para Garra Jacaré
P1 - Preto | P2 - Preto

Ponta de prova Kelvin – Terminal banana para Garra jacaré combinada
Preto (P1) - Vermelho (C1) | Preto (P2) - Vermelho (C2)

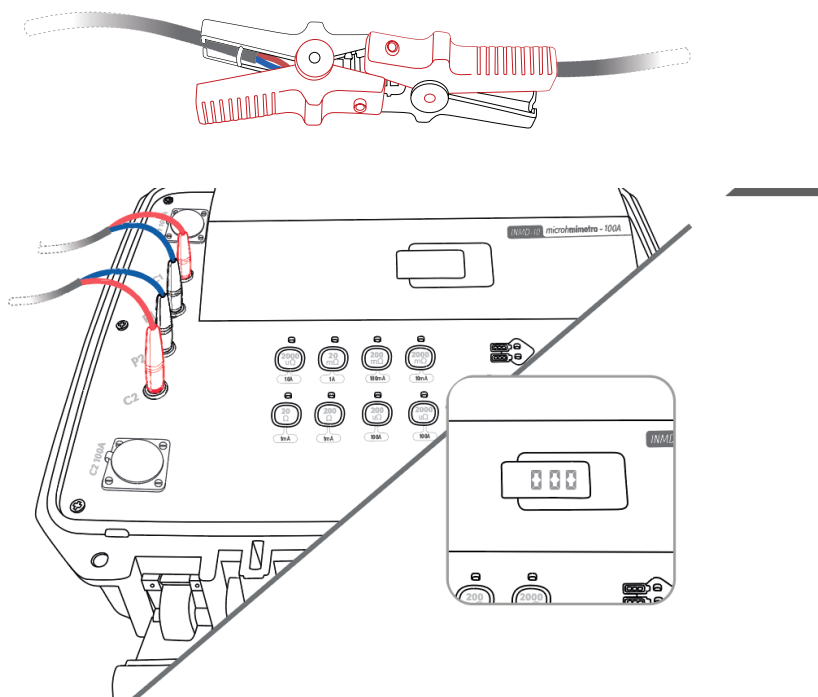
CONSIDERAÇÕES ANTES DA UTILIZAÇÃO

Se assegurar que o circuito está desligado, isolado e desenergizado antes de conectar as garras, se possível efetuar a medição com um multímetro antes.

Não aplique tensão com os terminais conectados. Caso isso aconteça o aparelho será danificado.

Não faça as conexões do aparelho com ele conectado a alimentação ou ligado.

TESTE DE 0 (ESCALAS ATÉ 10A)



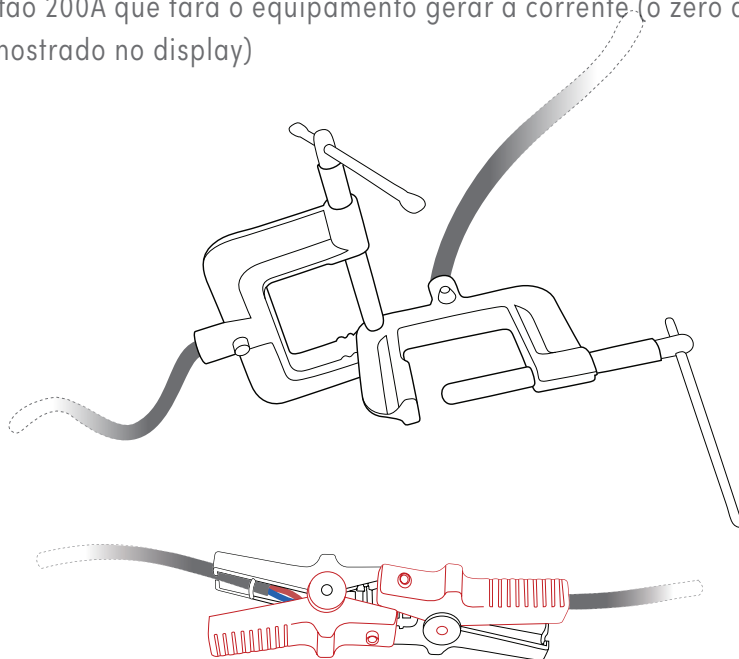
Conecte as garras fazendo um contato com todas as partes metálicas, Favor se atentar ao perfeito contato de todas as partes metálicas das garras se algumas delas não estiver com um contato perfeito a medição irá ser afetada.

Ligue o aparelho selecione a escala 2000 $\mu\Omega$ (10A) (o zero deverá ser mostrado no display)

TESTE DE 0 (ESCALAS ATÉ 200A)

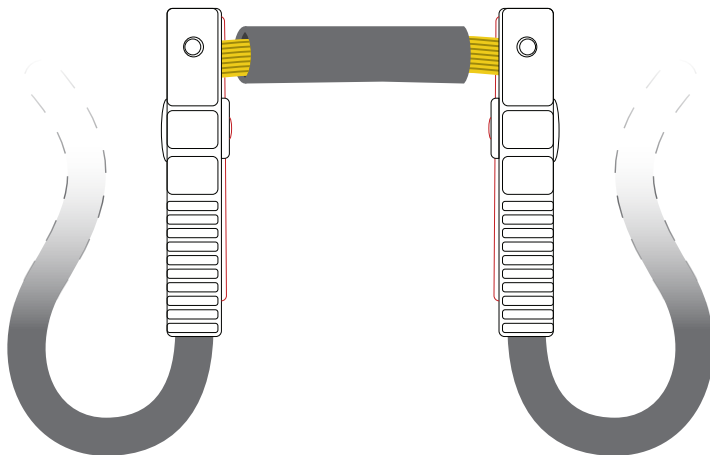
Conecte as garras sargento uma a outra e separado conectar as garras pretas no P1 e P2 e conectar uma garra a outra. Obs: Não fazer a conexão das garras pretas com as garras sargento.

Conecte o aparelho na alimentação, ligue o botão liga/desliga, selecione a escala de 200 $\mu\Omega$ (200A), pressione e mantenha pressionado o botão 200A que fará o equipamento gerar a corrente (o zero deverá ser mostrado no display)



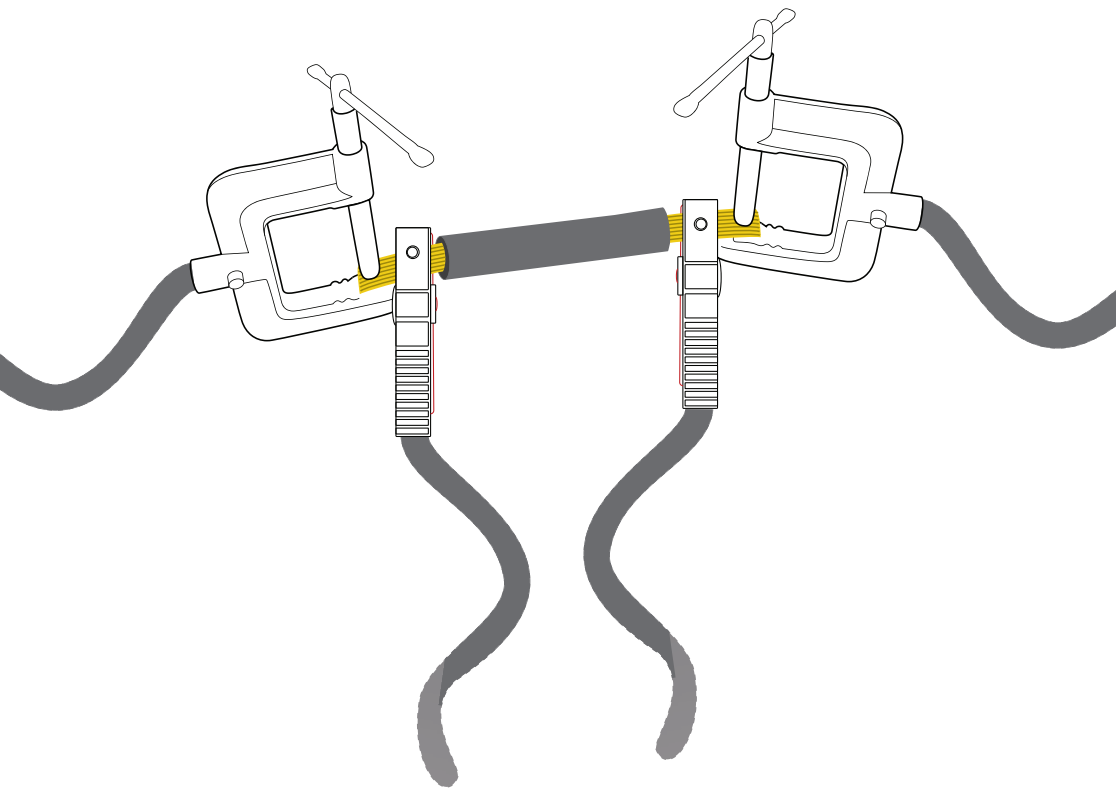
PROCEDIMENTOS DE MEDIÇÃO (ESCALAS ATÉ 10A)

Depois de verificado se não há tensão residual no objeto em teste, plug as garras no objeto sob teste. Ligue o aparelho. Selecione a escala de resistência para medição. Se a resistência do objeto for desconhecida, comece com a maior escala e desça conforme resultados.



PROCEDIMENTOS DE MEDIÇÃO (ESCALAS ATÉ 200A)

Depois de verificado se não há tensão residual no objeto em teste, plug as garras no objeto sob teste. Conecte a alimentação no aparelho (se atentar ao valor da alimentação ser 220V se for ligado em 110V as medições vão estar incorretas). Ligue o aparelho. Selecione a escala de resistência para medição para as escalas de 200A. Pressione o botão 200A e mantenha pressionado para o mesmo efetuar as medições. Se a resistência do objeto for desconhecida, comece com a maior escala e desça conforme resultados.



TROCA DE FUSÍVEL

O fusível de entrada está localizado acima do encaixe da alimentação. Levante a tampa do fusível puxando de baixo para cima. Troque por um fusível do mesmo tamanho e valor.

LIMPEZA

Inspeccione regularmente o aparelho e as pontas de prova. Para limpar a superfície Exterior Remova o pó sob o aparelho e as pontas de prova com um pano macio. Tome cuidado para evitar riscar a tela quando for limpar o display. Use um pano umedecido, mas não molhado para limpar o aparelho. Para evitar danos ao aparelho ou pontas de prova, não use produtos de limpeza abrasivos.