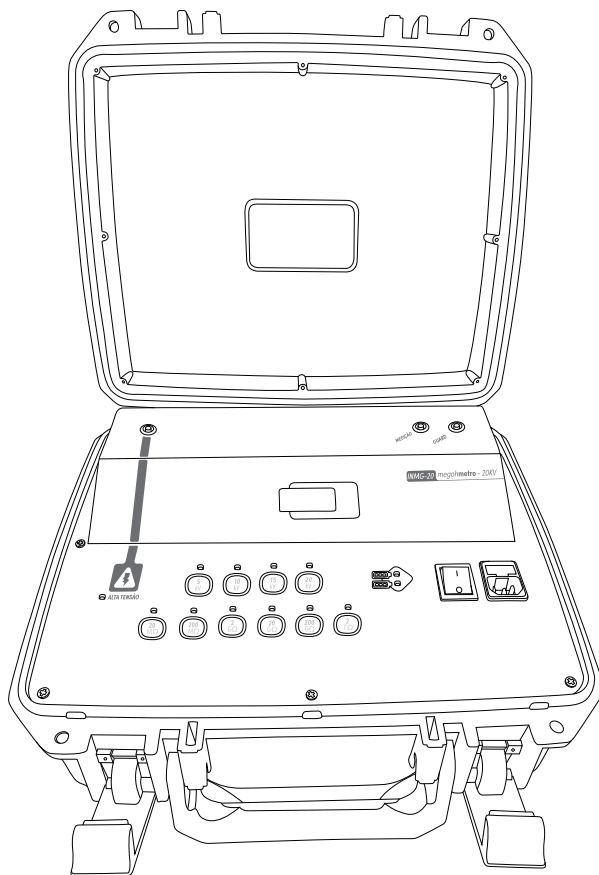


MANUAL DO USUÁRIO



MEGOMETRO DIGITAL DE 20KV

MODELO INMG-20



ESPECIFICAÇÕES

DISPLAY	Display LCD 3 ½ dígitos (1999 contagens)
ESCALAS DE TENSÃO	4 escalas
ESCALA DE MEDIÇÕES	6 escalas
TEMPERATURA DE OPERAÇÃO	0°C a 50°C
UMIDADE DE OPERAÇÃO	95% (sem condensação)
BATERIA DE CARREGAMENTO	Recarregável de Níquel Cádmio (Bivolt Automático)
DIMENSÕES	170x310x380mm
PESO	Aprox. 4kg à 5kg(aparelho) Aprox. 0,5kg (cabos)
PRECISÃO DAS TENSÕES	3% do valor nominal sobre uma resistência de 10GΩ
MELHOR PRECISÃO RESISTÊNCIA	3% + 2 dígitos

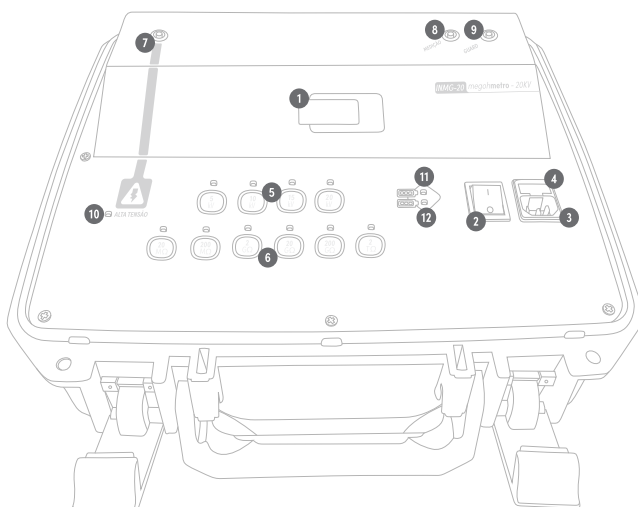
ESCALAS DE TENSÃO

MODELO	ESCALAS DE TENSÃO
INMG-5	500V – 1kV – 2,5kV – 5kV
INMG-10	1kV – 2,5kV – 5kV – 10kV
INMG-20	5kV – 10kV – 15kV – 20kV

ESCALAS DE RESISTENCIA

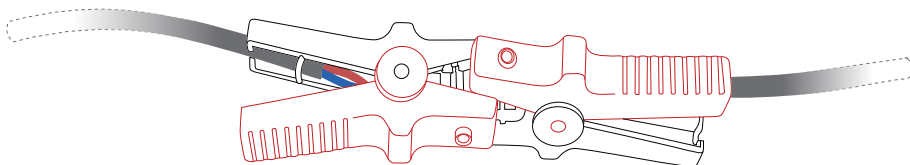
RESISTÊNCIAS	RESOLUÇÃO	PRECISÃO
20mΩ	0,01mΩ	± 3% +2 Dígitos
200mΩ	0,01mΩ	± 3% +2 Dígitos
2GΩ	0,1mΩ	± 5% +3 Dígitos
20GΩ	0,001GΩ	± 10% +5 Dígitos
200GΩ	0,01GΩ	± 20% +5 Dígitos
2TΩ	0,1GΩ	± 20% +5 Dígitos

ESTRUTURA DO EQUIPAMENTO



- 1 Display LCD**
Mostra o resultado da medição.
- 2 Chave Liga e Desliga**
Liga e desliga o instrumento.
- 3 Entrada de alimentação**
Entrada para o carregamento do aparelho
- 4 Porta Fusível**
Proteção para entrada de alimentação
- 5 Botões de Tensão**
Seleciona a Tensão de Teste.
- 6 Botões de Resistência**
Seleciona a resistência para o teste.
- 7 Borne Alta Tensão**
Para conexão do terminal do cabo vermelho de alta tensão.
- 8 Borne Medição**
Para conexão do terminal de do cabo preto de medição.
- 9 Borne Guard**
Para conexão do terminal do cabo verde de aterramento.
- 10 Led alta tensão**
Indica que o Borne Alta Tensão está com tensão.
- 11 Led bateria verde**
Indica o carregamento do equipamento
- 12 Led bateria vermelho**
Indica bateria Fraca.

PONTA DE PROVAS



Ponta de prova de alta tensão

Terminal Banana para Garra Jacaré Vermelho

Ponta de prova de medição

Terminal Banana para Garra Jacaré Preto

Ponta de prova de guard

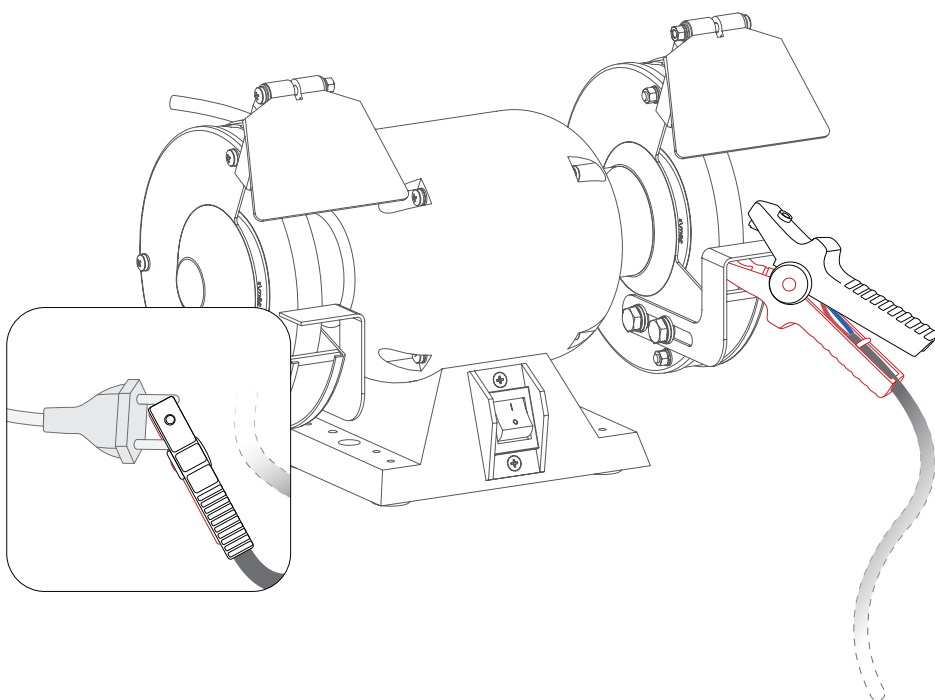
Terminal Banana para Garra Jacaré Verde

CONSIDERAÇÕES ANTES DA UTILIZAÇÃO

Se assegurar que o circuito está desligado, isolado e desenergizado antes de conectar as garras, se possível efetuar a medição com um multímetro antes.

Não aplique tensão com os terminais conectados.
Caso isso aconteça o aparelho será danificado.

PROCEDIMENTOS DE MEDIÇÃO



Depois de verificado se não há tensão residual no objeto em teste, plug as garras no objeto sob teste. Ligue o aparelho. Selecione a escala de tensão e depois a escala de resistência para medição. Se a resistência do objeto for desconhecida, comece com a maior escala e desça conforme resultados.

TROCA DE FUSÍVEL

Fusível de carregamento

O fusível de carregamento está localizado abaixo da seleção de tensão. Levante a tampa do fusível puxando de baixo para cima. Troque por um fusível do mesmo tamanho e valor.

LIMPEZA

Inspecione regularmente o aparelho e as pontas de prova. Para limpar a superfície Exterior Remova o pó sob o osciloscópio e as pontas de prova com um pano macio. Tome cuidado para evitar riscar a tela quando for limpar o display. Use um pano umedecido, mas não molhado para limpar o aparelho. Para evitar danos ao aparelho ou pontas de prova, não use produtos de limpeza abrasivos.