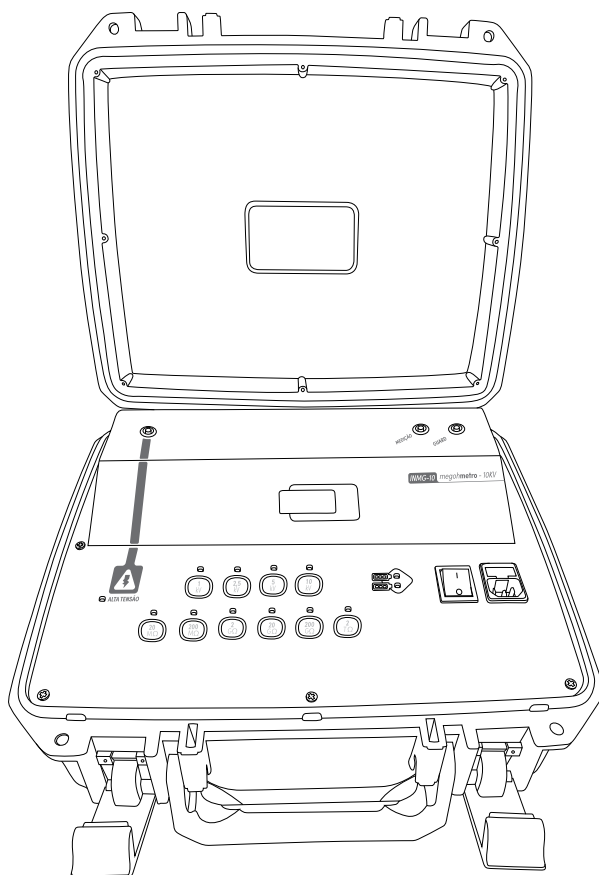


## MANUAL DO USUÁRIO



## MEGOMETRO DIGITAL DE 10KV MODELO INMG-10



## ESPECIFICAÇÕES

<b>DISPLAY</b>	Display LCD 3 ½ dígitos (1999 contagens)
<b>ESCALAS DE TENSÃO</b>	4 escalas
<b>ESCALA DE MEDIÇÕES</b>	6 escalas
<b>TEMPERATURA DE OPERAÇÃO</b>	0°C a 50°C
<b>UMIDADE DE OPERAÇÃO</b>	95% (sem condensação)
<b>BATERIA DE CARREGAMENTO</b>	Recarregável de Níquel Cádmio (Bivolt Automático)
<b>DIMENSÕES</b>	170x310x380mm
<b>PESO</b>	Aprox. 4kg à 5kg(aparelho) Aprox. 0,5kg (cabos)
<b>PRECISÃO DAS TENSÕES</b>	3% do valor nominal sobre uma resistência de 10GΩ
<b>MELHOR PRECISÃO RESISTÊNCIA</b>	3% + 2 dígitos

**ESCALAS DE TENSÃO**

---

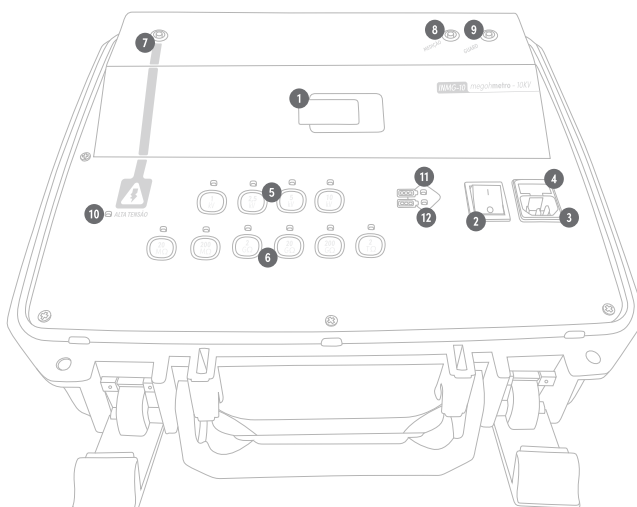
<b>MODELO</b>	<b>ESCALAS DE TENSÃO</b>
INMG-5	500V – 1kV – 2,5kV – 5kV
INMG-10	1kV – 2,5kV – 5kV – 10kV
INMG-20	5kV – 10kV – 15kV – 20kV

**ESCALAS DE RESISTENCIA**

---

<b>RESISTÊNCIAS</b>	<b>RESOLUÇÃO</b>	<b>PRECISÃO</b>
20mΩ	0,01mΩ	± 3% +2 Dígitos
200mΩ	0,01mΩ	± 3% +2 Dígitos
2GΩ	0,1mΩ	± 5% +3 Dígitos
20GΩ	0,001GΩ	± 10% +5 Dígitos
200GΩ	0,01GΩ	± 20% +5 Dígitos
2TΩ	0,1GΩ	± 20% +5 Dígitos

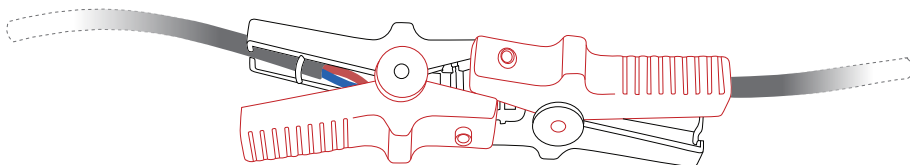
## ESTRUTURA DO EQUIPAMENTO



- 1 Display LCD**  
Mostra o resultado da medição.
- 2 Chave Liga e Desliga**  
Liga e desliga o instrumento.
- 3 Entrada de alimentação**  
Entrada para o carregamento do aparelho
- 4 Porta Fusível**  
Proteção para entrada de alimentação
- 5 Botões de Tensão**  
Seleciona a Tensão de Teste.
- 6 Botões de Resistência**  
Seleciona a resistência para o teste.
- 7 Borne Alta Tensão**  
Para conexão do terminal do cabo vermelho de alta tensão.
- 8 Borne Medição**  
Para conexão do terminal de do cabo preto de medição.
- 9 Borne Guard**  
Para conexão do terminal do cabo verde de aterramento.
- 10 Led alta tensão**  
Indica que o Borne Alta Tensão está com tensão.
- 11 Led bateria verde**  
Indica o carregamento do equipamento
- 12 Led bateria vermelho**  
Indica bateria Fraca.

## PONTA DE PROVAS

---



### **Ponta de prova de alta tensão**

Terminal Banana para Garra Jacaré Vermelho

### **Ponta de prova de medição**

Terminal Banana para Garra Jacaré Preto

### **Ponta de prova de guard**

Terminal Banana para Garra Jacaré Verde

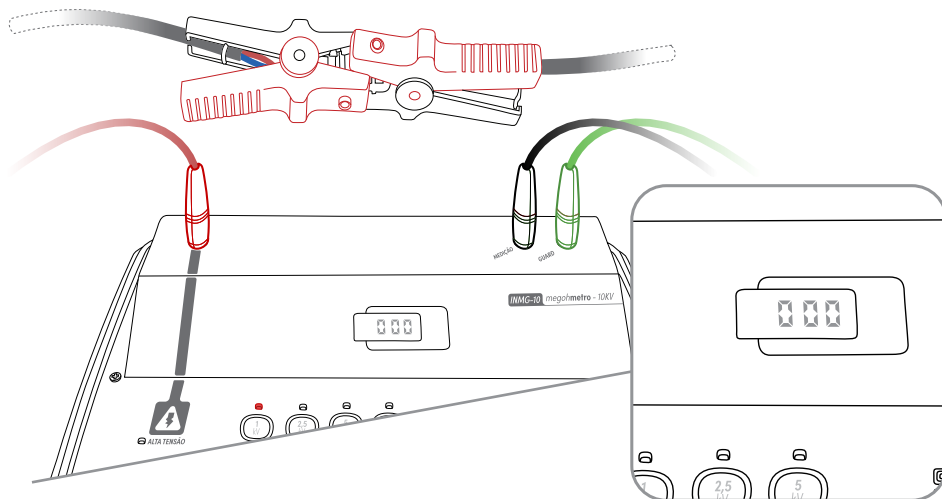
## CONSIDERAÇÕES ANTES DA UTILIZAÇÃO

---

Se assegurar que o circuito está desligado, isolado e desenergizado antes de conectar as garras, se possível efetuar a medição com um multímetro antes.

Não aplique tensão com os terminais conectados.  
Caso isso aconteça o aparelho será danificado.

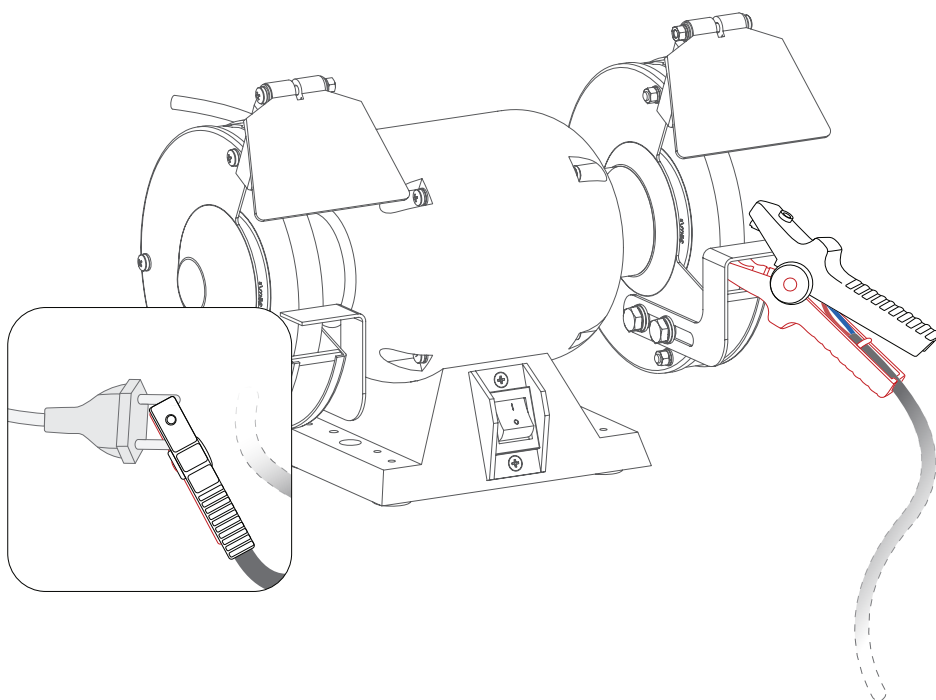
## TESTE DE 0



Conecte as garras fazendo um contato com todas as partes metálicas, Favor se atentar ao perfeito contato de todas as partes metálicas das garras se algumas delas não estiver com um contato perfeito a medição irá ser afetada.

Ligue o aparelho selecione a menor escala de tensão que o aparelho tem e depois selecione a menor escala de resistência (o zero deverá ser mostrado no display)

## PROCEDIMENTOS DE MEDIÇÃO



Depois de verificado se não há tensão residual no objeto em teste, plug as garras no objeto sob teste. Ligue o aparelho. Selecione a escala de tensão e depois a escala de resistência para medição. Se a resistência do objeto for desconhecida, comece com a maior escala e desça conforme resultados.

## TROCA DE FUSÍVEL

---

### **Fusível de carregamento**

O fusível de carregamento está localizado abaixo da seleção de tensão. Levante a tampa do fusível puxando de baixo para cima. Troque por um fusível do mesmo tamanho e valor.

## LIMPEZA

---

Inspecione regularmente o aparelho e as pontas de prova. Para limpar a superfície Exterior Remova o pó sob o osciloscópio e as pontas de prova com um pano macio. Tome cuidado para evitar riscar a tela quando for limpar o display. Use um pano umedecido, mas não molhado para limpar o aparelho. Para evitar danos ao aparelho ou pontas de prova, não use produtos de limpeza abrasivos.